



AB48

**11. Свидетельство о приемке.**

Датчик соответствует техническим условиям ВТИЮ.3428.006.2006 ТУ и признан годным к эксплуатации.

**Примечание:**

Изготовитель оставляет за собой право внесения несущественных изменений конструкции не влияющих на эксплуатационные характеристики.

Дата выпуска \_\_\_\_\_

Представитель ОТК \_\_\_\_\_ МП

Схема подключения активной нагрузки

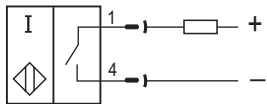
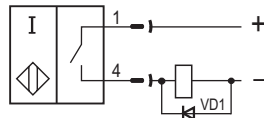
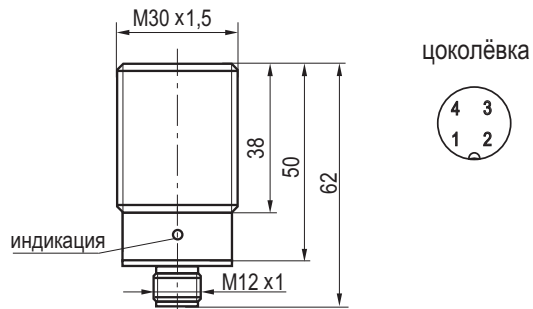


Схема подключения индуктивной нагрузки



Параметры диода VD1:  
Iпр. ≥ 1А; Uобр. ≥ 400В  
(напр. диод 1N4007)

Габаритный чертёж



**Выключатель  
индуктивный бесконтактный  
ISB AC8S-21-10-LPS4**

**Паспорт.  
Руководство по эксплуатации  
ISB AC8S-21-10-LPS4.000 ПС**

### 1. Назначение.

Выключатель индуктивный бесконтактный (датчик) предназначен для бесконтактной коммутации исполнительных устройств в промышленных автоматизированных устройствах, линиях, станках и системах.

### 2. Принцип действия.

При приближении к чувствительной поверхности датчика объекта воздействия из любого металла происходит демпфирование электромагнитного поля и уменьшение амплитуды колебаний генератора, срабатывает пороговое устройство (триггер) и переключается электронный ключ датчика, который производит коммутацию электрических цепей.

### 3. Технические характеристики.

|  |  |
|--|--|
| Формат, мм                                 | M30x1,5x62                                       |
| Способ установки в металл                  | Встраиваемый                                     |
| Номинальный зазор                          | 10 мм  |
| Рабочий зазор                              | 0...8 мм   |
| Напряжение питания, Uраб.                  | 10...30 В DC                                     |
| Рабочий ток, Iраб.                         | 5...250 мА                                       |
| Остаточный ток, Iох                        | ≤2 мА  |
| Падение напряжения при Iраб.               | ≤5 В   |
| Частота переключения, Fмах                 | 300 Гц   |
| Диапазон рабочих температур                | -25°C...+75°C                                    |
| Защита от переплюсовки                     | Есть   |
| Комплексная защита                         | Нет  |
| Световая индикация                         | Есть   |
| Материал корпуса                           | 12X18H10T  |
| Рекомендуемый соединитель                  | CS S19-1, CS S20-1,<br>CS S25, CS S251...CS S256 |
| Степень защиты по ГОСТ 14254-96            | IP67   |
| Коэффициент пульсаций питающего напряжения | ≤15%   |

### 4. Дополнительная информация.

|                               |       |
|-------------------------------|-------|
| Момент затяжки гаек, не более | 40 Нм |
|-------------------------------|-------|

### 5. Содержание драгметаллов, мг.

|          |         |
|----------|---------|
| Золото   | 0,03328 |
| Серебро  | 0,7254  |
| Палладий | -       |

### 6. Комплектность поставки:

Датчик - 1 шт.

Гайка M30x1,5 - 2 шт.

Паспорт (на каждые 20 датчиков в транспортной таре) - 1 шт.

### 7. Указание мер безопасности.

- Все подключения к датчику производить при отключенном напряжении питания.
- По способу защиты от поражения электрическим током датчики соответствуют классу I по ГОСТ Р МЭК 536.
- Датчики предназначены для работы во взрывобезопасной среде, не содержащей агрессивных газов и паров в концентрациях, приводящих к коррозии металлов.

### 8. Указания по установке и эксплуатации.

- Закрепить датчик на объекте с учетом допустимых моментов затяжки гаек.
- Рабочее положение - любое.
- Проверить маркировку выводов датчика и подключить в строгом соответствии со схемой подключения. Не допускаются перегрузки и короткие замыкания в нагрузке.
- Режим работы ПВ100.
- Допускается прямое попадание на чувствительную поверхность смазочно-охлаждающих жидкостей и масел.
- Для исключения взаимного влияния датчиков расстояние между ними должно быть не менее наружного диаметра датчика.

### 9. Правила хранения и транспортирования.

9.1. Условия хранения в складских помещениях:

- Температура +5°C...+35°C

- Влажность, не более 85%.

9.2. Условия транспортирования:

- Температура -50°C...+50°C.

- Влажность до 98% (при +35°C).

- Атмосферное давление 84,0...106,7 кПа.

### 10. Гарантийные обязательства.

Гарантийный срок 24 месяца со дня ввода в эксплуатацию, но не более 36 месяцев со дня отгрузки потребителю при условии соблюдения правил транспортировки, хранения, монтажа, эксплуатации.